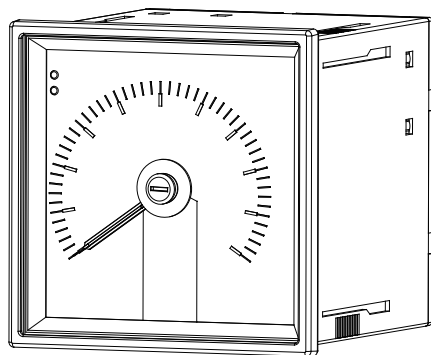
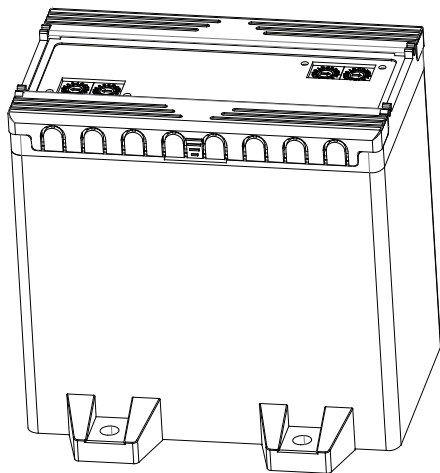
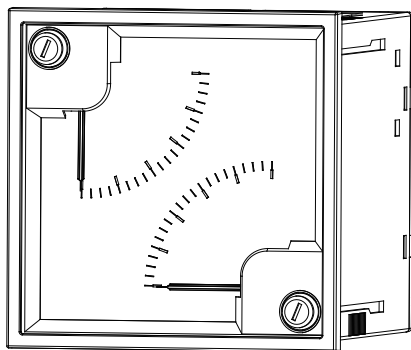
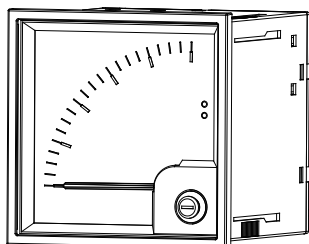




KLY-NI72/NI96/2NI96 系列

KLY-NI/2NI 系列

电网绝缘电阻监测仪使用说明书



上海康比利仪表有限公司

SHANGHAI COMPLEE INSTRUMENT CO.,LTD.

## 一、概述:

本产品用于监测非接地电力线路在带电状态下其接地绝缘电阻。  
当电网接地绝缘电阻低于设定值时继电器报警输出。

## 二、主要参数和技术指标:

- 1、误差：指示值的误差：0，∞：标度尺长度的 0.7%；  
其它值：标度尺长度的 1.5%。

测量范围	设定范围	允许误差	最大电网电压
0-10 MΩ	0.1 MΩ-2.0 MΩ	±5%	690V
0-5 MΩ	0.1 MΩ-2.0 MΩ	±5%	690V
0-1 MΩ	10 kΩ-1000 kΩ	±5%	500V
0-500kΩ	3 kΩ-150 kΩ	±10%	220V
0-250kΩ	3 kΩ-150 kΩ	±10%	220V
0-50kΩ	0.2 kΩ-50 kΩ	±10%	36V

- 2、响应时间：交流电网：小于 4s

直流电网：小于 6s

- 3、直流电网分布电容：小于 3uF

- 4、继电器输出：一组转换触点

触点容量 AC 250V/5A、DC 30V/5A

- 5、继电器输出方式:

A 型仪表 :NO(常开触点方式)，仪表通电状态下，当测量值小于报警设定值时，继电器动作，常开触点由断开状态切换到闭合状态。

B 型仪表 :NC(常闭触点方式)，仪表通电状态下，测量值大于报警设定值时，继电器动作。当测量值小于报警值或仪表断电时，继电器释放，常闭触点由断开状态切换到闭合状态。

- 6、电源：DC 24V±10%；AC 220V/380V±10%，50/60Hz。

- 7、功耗：≤ 5VA

- 8、工作环境条件：温度：-10℃~+55℃

湿度：5%~95%RH，必须无结露。

- 9、保存环境条件：温度：-20℃~+70℃

湿度：5%~95%RH，必须无结露。

### 三、报警点设置值见下表：

1、测量范围为 0-1 M $\Omega$ ：

编码器编号	报警点设置值 (k $\Omega$ )	编码器编号	报警点设置值(k $\Omega$ )
0	10	8	50
1	12	9	80
2	16	A	100
3	20	B	200
4	25	C	300
5	30	D	400
6	35	E	500
7	40	F	1000

2、测量范围为 0-5 M $\Omega$  /0-10 M $\Omega$ ：

编码器编号	报警点设置值 (M $\Omega$ )	编码器编号	报警点设置值(M $\Omega$ )
0	0.1	8	0.38
1	0.11	9	0.4
2	0.12	A	0.42
3	0.2	B	0.45
4	0.22	C	0.5
5	0.23	D	0.69
6	0.24	E	1.0
7	0.3	F	2.0

3、测量范围为 0-50k $\Omega$ ：

编码器编号	报警点设置值 (k $\Omega$ )	编码器编号	报警点设置值 (k $\Omega$ )
0	0.2	8	12
1	0.5	9	18
2	1.2	A	20
3	2	B	24
4	2.5	C	30
5	3	D	36
6	6	E	48
7	10	F	50

4、测量范围为 0-250kΩ /0-500 kΩ :

编码器编号	报警点设置值 (kΩ)	编码器编号	报警点设置值 (kΩ)
0	3	8	36
1	6	9	48
2	10	A	50
3	12	B	60
4	18	C	72
5	20	D	100
6	24	E	120
7	30	F	150

5、特殊规格报警点：（订货信息见命名规则版本号）

(1) 测量范围为 0-500kΩ :

编码器编号	报警点设置值 (kΩ)	编码器编号	报警点设置值 (kΩ)
0	3	8	36
1	6	9	48
2	10	A	60
3	12	B	72
4	18	C	100
5	20	D	150
6	24	E	330
7	30	F	350

(2) 测量范围为 0-10MΩ

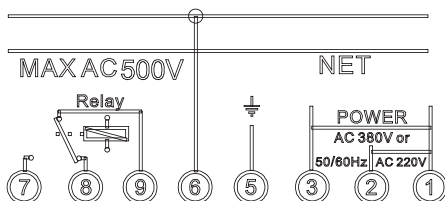
编码器编号	报警点设置值 (MΩ)	编码器编号	报警点设置值 (MΩ)
0	0.1	8	0.6
1	0.2	9	0.8
2	0.25	A	0.9
3	0.3	B	1
4	0.35	C	2
5	0.4	D	3
6	0.45	E	4
7	0.5	F	5

四、报警延迟时间设置值见下表：

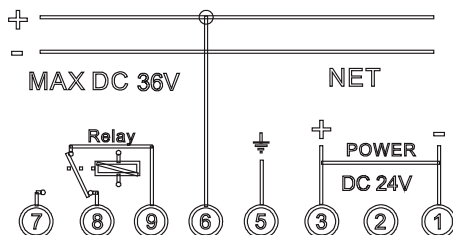
编码器编号	延迟时间设置值 (s)	编码器编号	延迟时间设置值 (s)
0	1	8	9
1	2	9	10
2	3	A	11
3	4	B	12
4	5	C	15
5	6	D	20
6	7	E	25
7	8	F	30

五、接线图：

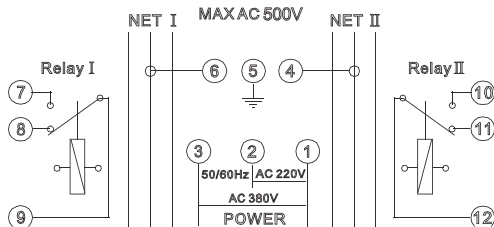
1、KLY-NI72/96I、KLY-NI72/96I-T、KLY-NI96I-G 电源为 AC 220V/380V±10%



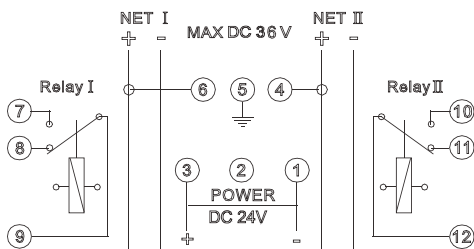
2、KLY-NI72/96I、KLY-NI72/96I-T、KLY-NI96I-G 电 源 为 DC 24V±10%



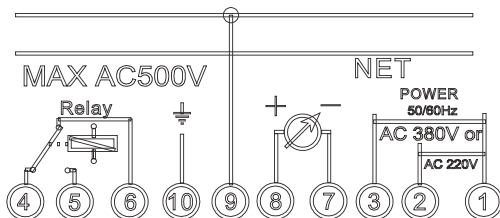
3、KLY-2NI96I、KLY-2NI96I-T 电源为 AC 220V/380V±10%



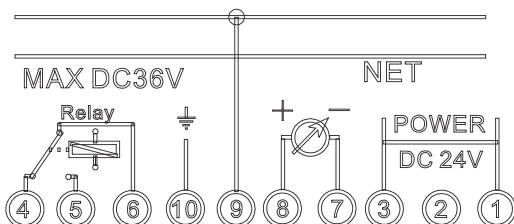
4、KLY-2NI96I、KLY-2NI96I-T 电源为 DC 24V±10%



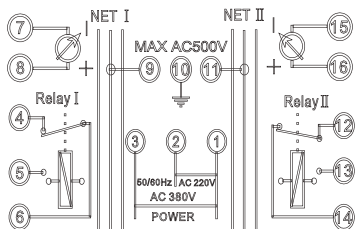
5、KLY-NI、KLY-NI-T 电源为 AC 220V/380V±10%



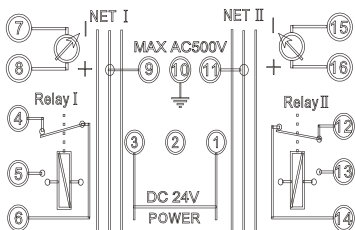
6、KLY-NI、KLY-NI-T 电源为 DC24V±10%



7、KLY-2NI、KLY-2NI-T 电源为 AC 220V/380V±10%



8、KLY-2NI、KLY-2NI-T 电源为 DC24V±10%

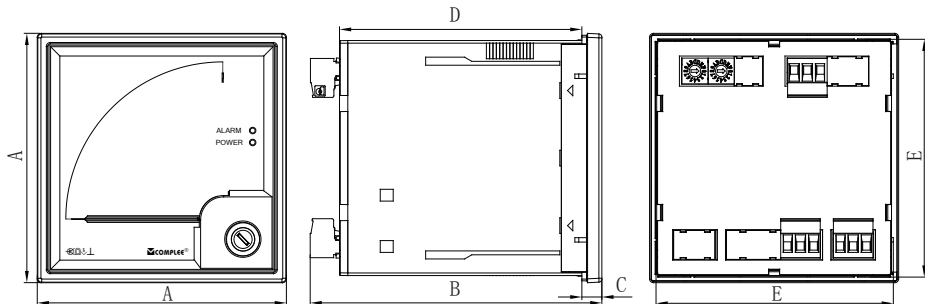


## 六、KLY-NIxxI-T 背部旋钮功能说明

1. Monitoring: 正常监测, 此时仪表正常工作。
2. Suspend: 失效, 此时仪表不检测回路中绝缘电阻, 且指针指示∞刻度线。
3. Test: 自检, 此时仪表不检测回路中绝缘电阻, 且指针指示 0 刻度线, 报警指示灯亮, 继电器动作。

## 七、外形尺寸图

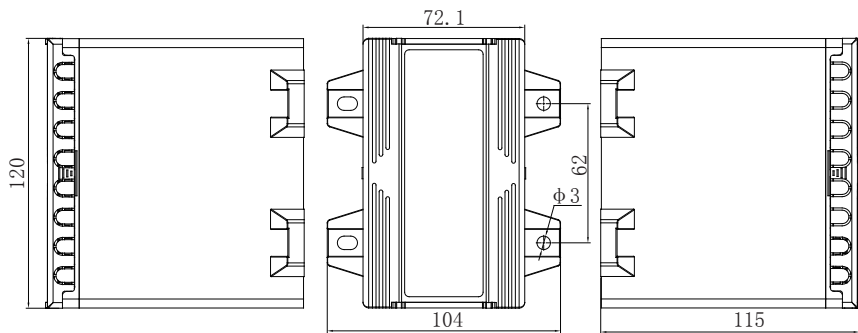
1、KLY-NI72/96 系列



单位：mm

品名	尺寸	A	B	C	D	E
KLY-NI72I/NI72I-T		72	112.4	7.7	93.4	67
KLY-NI96I/NI96I-T		96	112.4	7.7	93.4	91
KLY-NI96I-G/NI96I-G-T		96	112.4	7.7	93.4	91
KLY-2NI96I/2NI96I-T		96	112.4	7.7	93.4	91

2、KLY-NI、KLY-NI-T、KLY-2NI、KLY-2NI-T



## 八、命名规则：

### 1、分体式电网绝缘电阻监测仪型号编写规则

KLY - □ □ I (□) - □ - □ - □ - □ - □ - □

①    ②    ③    ④    ⑤    ⑥    ⑦    ⑧    ⑨    ⑩

型号说明：

- ①、公司标识字，固定为“KLY”；
- ②、仪表类型说明：  
NI： 1路分体式电网绝缘监测仪；  
2NI： 2路分体式电网绝缘监测仪；
- ③、测量线路电压最大值规格：可选 DC36V，AC500V，AC690V；
- ④、自检功能说明：  
T：带自检功能；  
省略：无自检功能；
- ⑤、电阻值测量范围上限值规格：  
交流系统可选：1MΩ，5MΩ，10MΩ；  
直流系统可选：50kΩ，250kΩ，500kΩ；
- ⑥、功能版本说明：



- 00: 默认功能, 报警值以实物为准, 可省略;
- 01: 直流 500 k $\Omega$  量程报警点可选范围为 3-350 k $\Omega$ ;
- 02: 交流 10M $\Omega$  量程报警点可选范围为 0.1-5M $\Omega$ ;

⑦、辅助电源规格:

可选 DC24V, AC100V, AC220V, AC380V, AC400V, AC415V, AC450V;

⑧、继电器动作类型:

A: ND 动作方式

B: NE 动作方式

⑨、特殊标号说明:

SC: 船舶仪表

⑩、指示仪表的型号。

型号举例:

1、KLY-NI(AC690V)-T-10M $\Omega$ -AC100V-A-SC\*KLY-C72;

说明: 测量 AC690V 系统, 带自检功能, 最大监测电阻值为 10M $\Omega$ , 默认报警点选择范围 (0.1-2M $\Omega$ ), 辅助电源 AC100V, ND 报警, 船用, 配 KLY-C72 指示仪表。

2、KLY-NI(AC500V)-T-10M $\Omega$ -02-AC220V-A\*KLY-C96;

说明: 测量 AC500V 系统, 带自检功能, 最大监测电阻值为 10M $\Omega$ , 报警点选择范围为 0.1-5M $\Omega$ , 辅助电源 AC220V, ND 报警, 配 KLY-C96 指示仪表。

## 2、一体式电网绝缘电阻监测仪型号编写规则

KLY - □□ I (□) - □ - □ - □ - □ - □ - □

① ② ③ ④ ⑤ ⑥ ⑦ ⑧ ⑨ ⑩

型号说明:

①、公司标识字, 固定为“KLY”;

②、仪表类型说明:

NI: 1 路一体式电网绝缘监测仪;

2NI: 2 路一体式电网绝缘监测仪;

③、外形尺寸说明:

96: 96x96mm; (2NI 类型仪表只有 96 外形可选)

72: 72x72mm;

④、测量线路电压最大值规格: 可选 DC36V, AC500V, AC690V;

⑤、自检功能说明：

T：带自检功能；

省略：无自检功能；

⑥、电阻值测量范围上限值规格：

交流系统可选：1M $\Omega$ ，5M $\Omega$ ，10M $\Omega$ ；

直流系统可选：50k $\Omega$ ，250k $\Omega$ ，500k $\Omega$ ；

⑦、功能版本说明：

00：默认功能，报警值以实物为准，可省略；

01：直流 500 k $\Omega$  量程报警点可选范围为 3-350 k $\Omega$ ；

02：交流 10M $\Omega$  量程报警点可选范围为 0.1-5M $\Omega$ ；

⑧、辅助电源规格：

可选 DC24V，AC100V，AC220V，AC380V，AC400V，AC415V，

AC450V；

⑨、继电器动作类型：

A：ND 动作方式

B：NE 动作方式

⑩、特殊标号说明：

SC：船舶仪表

型号举例：

1、KLY-NI96I (AC500V)-T-5M $\Omega$ -AC220V-B；

说明：一体式绝缘监测仪，测量 AC500V 系统，带自检功能，最大监测电阻值为 5M $\Omega$ ，默认报警点选择范围（00 代号省略），辅助电源 AC220V，NE 报警

2、KLY-2NI96I (AC500V)-T-10M $\Omega$ -AC100V-A；

说明：双路一体式绝缘监测仪，测量 AC500V 系统，带自检功能，最大监测电阻值为 10M $\Omega$ ，默认报警点选择范围（00 代号省略），辅助电源 AC100V，ND 报警。

## 九、安全注意事项：

1、请按照接线图正确接线。

2、在接线连接前，请务必切断测量物的电源。

3、请勿施加超过电压范围以上的电压，这会引发本仪表发生故障。

4、请勿在结露状态下使用。

5、当在裸露、带电部分的周围使用仪器时，请勿碰触到施加电压的部分，此时，推荐使用绝缘手套等保护工具。



上海康比利仪表有限公司

SHANGHAI COMPLEE INSTRUMENT CO.,LTD.

地址：上海市松江科技园区彭丰路 790 号

邮编：201614

电话：021-57858333

传真：021-57858097

网址：<http://www.complee.com>

E-mail:[service@complee.com](mailto:service@complee.com)