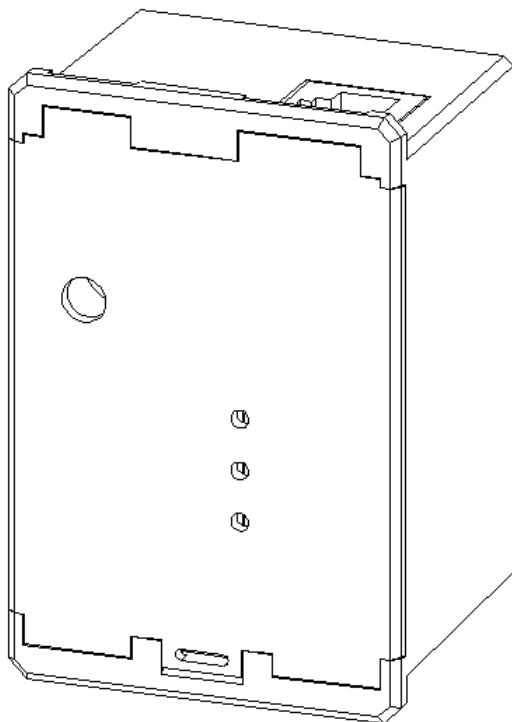




METH1A 以太网模块使用说明书

版本：V0.4



上海康比利仪表有限公司

SHANGHAI COMPLEE INSTRUMENT CO., LTD.

一、介绍

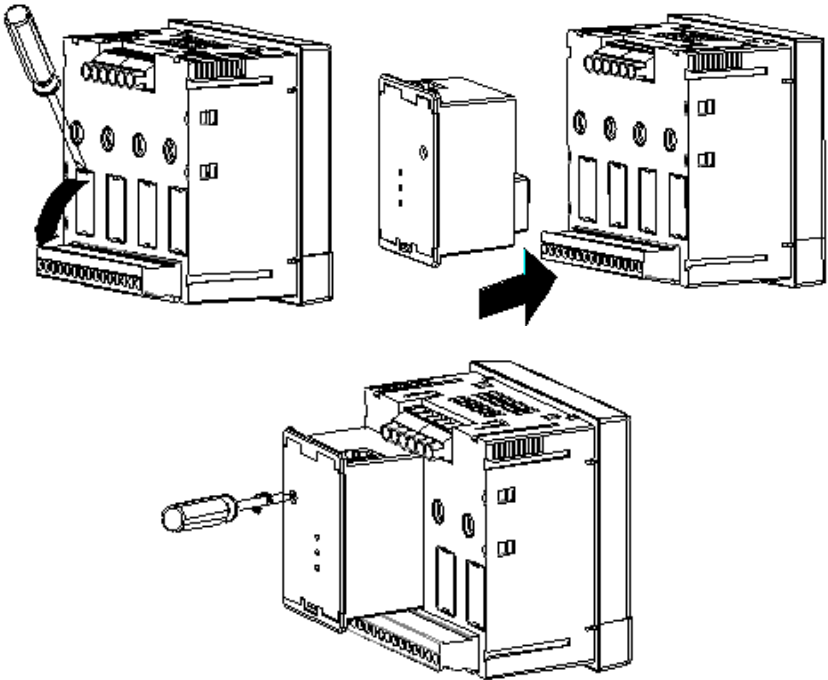
该模块必须安装在本公司的多功能数字仪表上；通过此模块可将多功能仪表连接于 10BaseT 或 100BaseT 类型的网络中，此模块为标准 RJ45 接口，可通过 WEB 浏览器对仪表进行数据访问。

模块的 MAC 支持 EUI-48 格式，组织标识符（OUI）固定为 0xFC : 0xC2 : 0x3D。

工作环境温度：-10 ~ 55℃； 保存环境温度：-20 ~ 70℃

二、安装示意

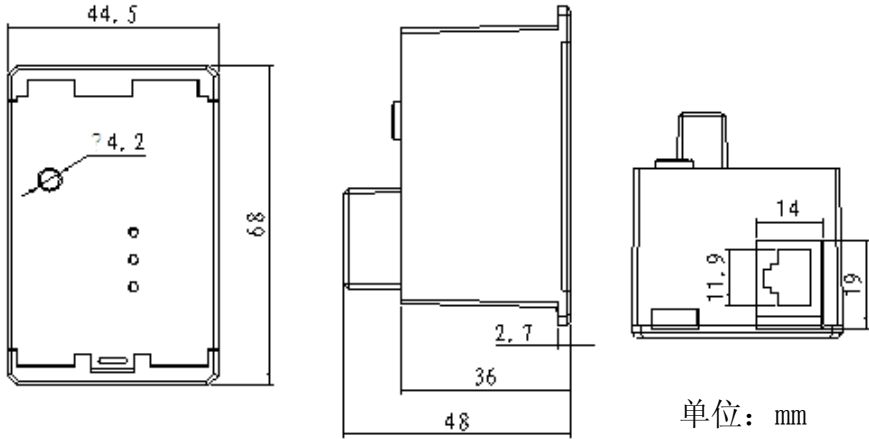
注意：在安装本模块至多功能表时，必须切断多功能表的电源。



三、指示灯状态说明

灯名称	状态	说明	备注
SPEED	亮	工作于 100Mb/s	
	灭	工作于 10Mb/s	
LINK	亮	网络连接正常	
	灭	网络连接异常	
ACTIVITY	亮	有数据发送或接收	
	灭	无数据发送或接收	

四、尺寸图



单位：mm

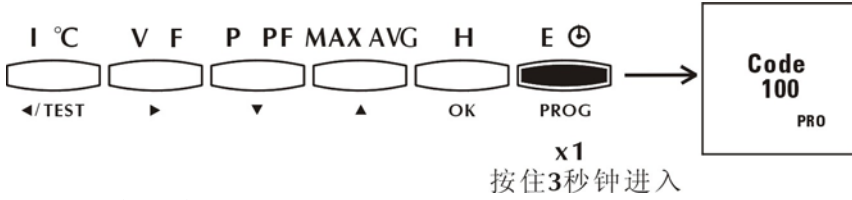
五、设置

当以太网通讯模块安装在多功能表上之后，请在正常使用前针对以太网模块进行参数设置，包括 IP 地址，Subnet mask 子网掩码和 Gateway 默认网关。

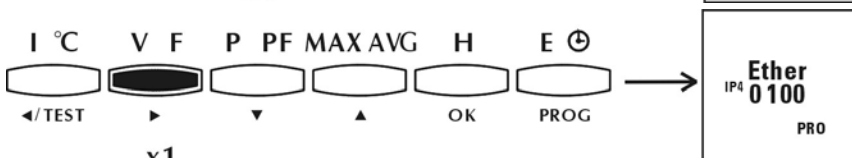
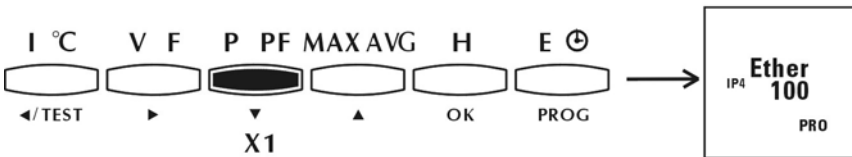
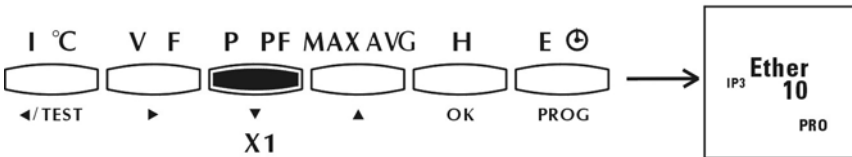
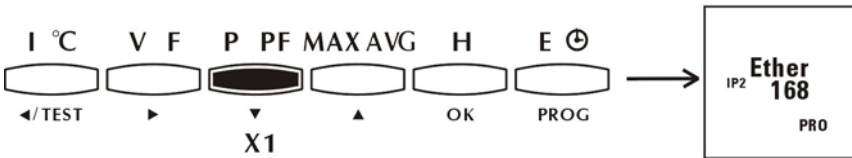
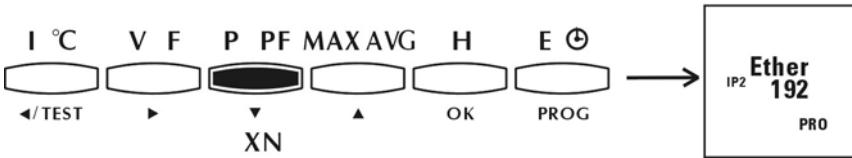
当有以太网模块安装在多功能仪表上时，除了仪表原本有的一些设置界面外，还会新增以太网设置界面，进入设置模块进行参数设置修改（数值修改的操作方法请参考多功能表使用说明书），下表中列举了插入一个以太网模块后新增的界面内容。

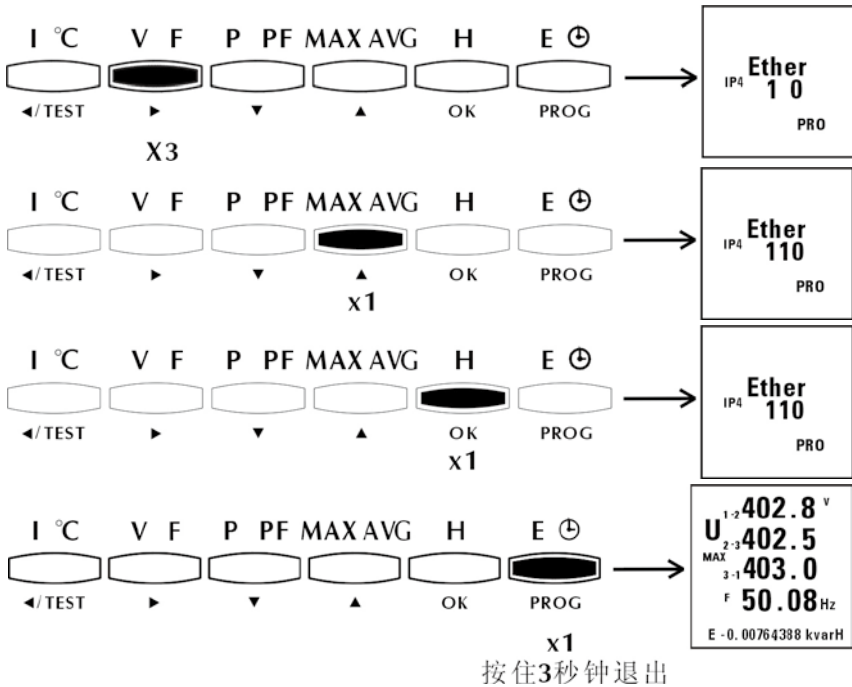
名称	显示	说明	默认值
IP	Ether IP1	IP 地址的第一个字节	192
	Ether IP2	IP 地址的第二个字节	168
	Ether IP3	IP 地址的第三个字节	10
	Ether IP4	IP 地址的第四个字节	100
Subnet mask	Ether M1	子网掩码的第一个字节	255
	Ether M2	子网掩码的第二个字节	255
	Ether M3	子网掩码的第三个字节	255
	Ether M4	子网掩码的第四个字节	0
Gateway	Ether D1	默认网关的第一个字节	0
	Ether D2	默认网关的第二个字节	0
	Ether D3	默认网关的第三个字节	0
	Ether D4	默认网关的第四个字节	0

举例：将 IP 地址由默认的 192.168.10.100 改为 192.168.10.110

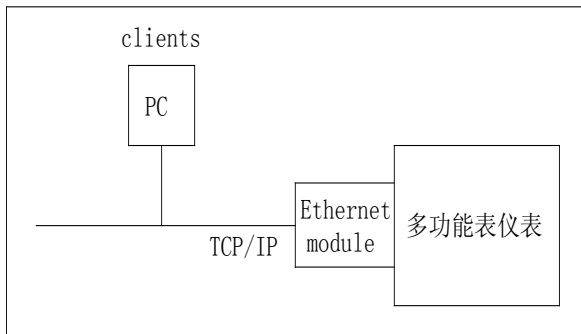


密码正确后才能进入如下界面





六、应用



当需要访问模块的 Webserver 时可在 Web 浏览器上输入产品所设置的 IP 地址即可。

例如：仪表 IP 设置为 :192.168.10.120，则浏览器上输入为 <http://192.168.10.120>

通过此 Webserver 可访问仪表的普通测量值、功率及电能、最大值、平均值以及仪表的设置等。网页的刷新周期的 5 秒钟。

七、型号编写规则

□ □ □ □

1 2 3 4

型号说明：

- 1、产品识别码：“M”
- 2、功能代号：固定为“ETH”
- 3、信号路数：固定为“1”
- 4、模块后缀：默认为 A

八、执行标准

- GB/T 15629 信息技术 系统间远程通信和信息交换局域网和城域网特定要求
- GB 4793.1-2007 测量、控制和实验用电气设备的安全要求 第一部分 通用要求
- GB/T17626 -2008 电磁兼容 试验和测量技术

九、注意事项

1. 请按照接线图正确接线。
2. 在接线连接前，请务必切断测量物的电源。
3. 请勿施加超过最高量程值，这会引起本仪表发生故障。
4. 请勿在结露状态下使用。
5. 当在裸露、带电部分的周围使用仪器时，请勿碰触到施加电压的部分，此时，推荐使用橡胶手套等保护工具。
6. 本说明书相关版本升级，恕不另行通知



上海康比利仪表有限公司

SHANGHAI COMPLEE INSTRUMENT CO., LTD.

地址：上海市松江科技园区彭丰路 790 号

邮编：201614

电话：021-57858333

传真：021-57858097

网址：<http://www.complee.com>

E-mail：service@complee.com